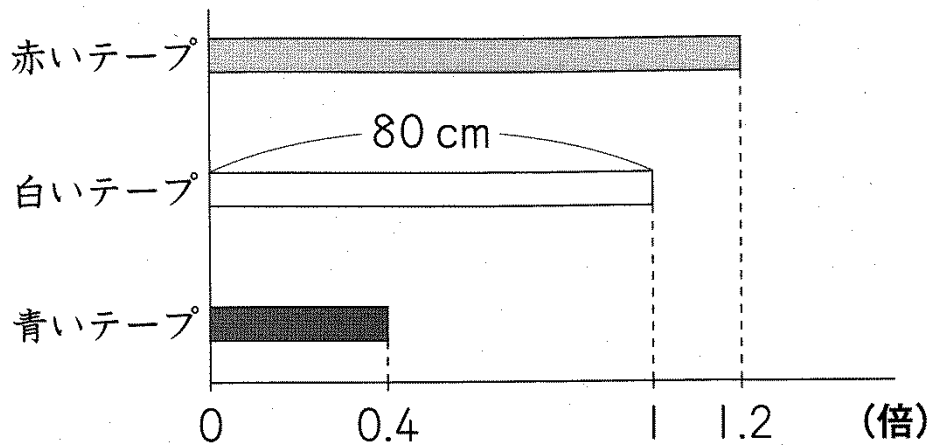


かくにん プリント① テープの長さを求める式

年 組 名前 ()

【H26 算数A②】

① 下の図のように、白いテープの長さをもとにして、赤いテープと青いテープの長さを表しました。



(1) 赤いテープの長さを求める式を、下の**1**から**4**までの中から1つ選んで、その番号を書きましょう。また、赤いテープの長さを求めましょう。

- 1 $80 + 0.2$
- 2 $80 - 0.2$
- 3 80×1.2
- 4 $80 \div 1.2$

答え (**3**)

赤いテープの長さ (**96**) m

(2) 青いテープの長さを求める式を、下の**1**から**4**までの中から1つ選んで、その番号を書きましょう。また、青いテープの長さを求めましょう。

- 1 $80 + 0.6$
- 2 $80 - 0.6$
- 3 80×0.4
- 4 $80 \div 0.4$

答え (**3**)

青いテープの長さ (**32**) m