

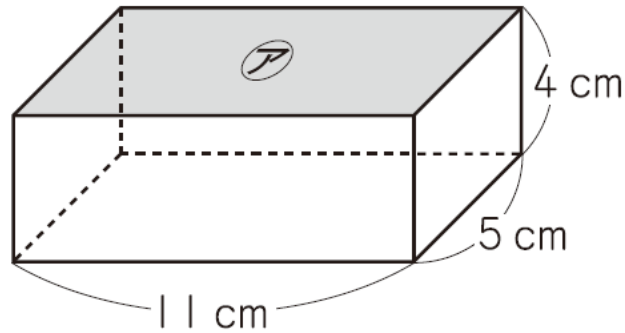
かくにん プリント⑤

直方体の面の形と大きさ

年 組 名前 ()

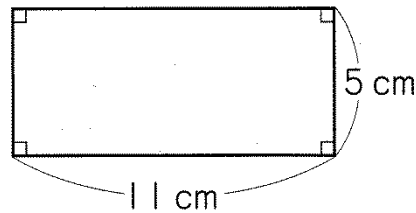
【H26 算数A⑦】

1 下のような直方体があります。

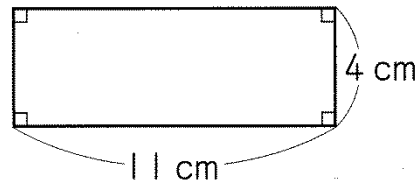


この直方体の面アになる四角形を、次の1から4までの中から1つ選んで、その番号を書きましょう。

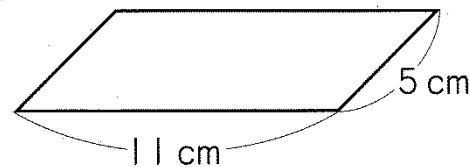
1 長方形



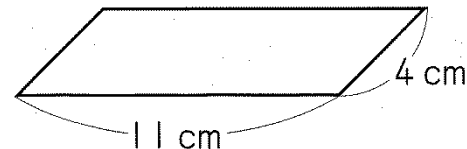
2 長方形



3 平行四辺形



4 平行四辺形



答え ()

	平均正答率
深谷市	70.0%
埼玉県	71.0%
全国	69.4%